

PTZ CAMERA

# 네트워크카메라

제품사용설명서



## A급 기기(업무용 방송통신기자재)

이 기기는 업무용(A급) 전자파적합기로서 판매자 또는 사용자는 이 점을 주의하시기 바라며, 가정 외의 지역에서 사용하는 것을 목적으로 합니다.

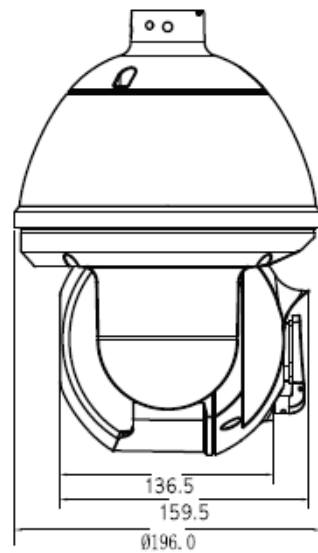
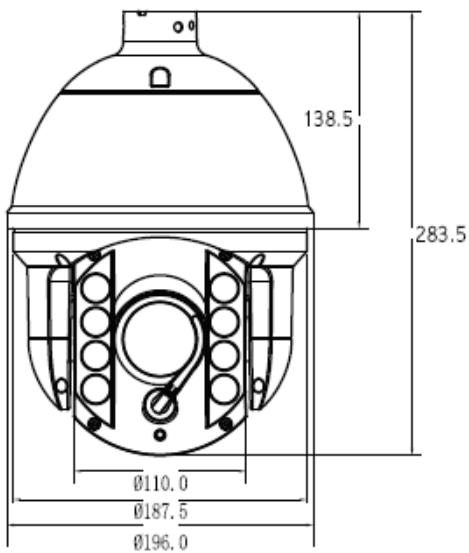
본 제품은 대한민국에서만 사용하도록 만들어져 있으며, 해외에서는 품질을 보증하지 않습니다.

FOR KOREA UNIT STANDARD ONLY

## 설치 및 사용상 주의 사항

- 사용자 임의로 카메라를 분해하지 마세요.
- 카메라 취급 시 항상 주의하세요.
- 카메라를 주먹으로 치거나 흔들지 않도록 하고 부주의한 보관이나 오동작으로 카메라에 손상을 입히지 않도록 주의하세요.
  
- 카메라를 비가 오는 장소나 습기가 많은 장소에 설치하지 않도록 주의하고 젖은 장소에 두고 동작 하지 마세요.
  
- 카메라의 몸체를 강력 연마제 등으로 세척하지 말고 더러워졌을 때에는 마른 헝겊을 이용하여 몸체를 닦아내세요.
  
- 카메라 직사광선이 비치지 않는 서늘한 곳에 설치하세요.
- 직사광선이 비치는 곳에 두면 제품에 좋지 않은 영향을 줄 수 있습니다.
- SD 메모리 카드를 구부리거나 던지지 마세요.
- 온도가 높은 곳, 습기가 많은 곳, 먼지가 많은 곳에 SD 메모리 카드를 보관하거나 사용하지 마세요.
  
- SD메모리 카드 단자에 이물질이 묻지 않도록 주의하세요.
- 이물질이 묻은 경우에는 부드러운 헝겊으로 닦아 주세요.
- SD메모리 카드를 빼려면 <Local Storage>에서 <Recording Setting>을 <off>로 설정하고[OK]버튼을 누르세요.
  
- SD메모리 카드의 수명이 다하면 데이터가 저장되지 않습니다. 이러한 경우에는 SD 메모리 카드를 새로 구입하세요.
  
- IR LED 창에 이물질이 묻지 않도록 주의하세요.
- Wiper에 외부 충격을 가하지 마세요.

## 제품 외관 및 치수



## ■ 제품구성

|   |  |
|---|--|
|    |    |
| <p>카메라 본체</p>   | <p>브라켓</p>   |
|   |   |
| <p>어댑터(AC 24V 3A)</p>   | <p>커플링</p>   |
|  |  |
| <p>카메라 고정 볼트</p>  | <p>육각렌치(대, 중)</p>  |
|  |  |
| <p>사용설명서</p>  | <p>추락 방지용 연결고리</p>   |

# ■ 카메라 설치 및 연결

## 1. 브라켓 고정하기



A. 설치할 벽면이나 폴대에 브라켓을 고정



B. 카메라에 볼트 작은거 두개를 양쪽홈에 장착한 후 브라켓에 돌려서 연결합니다.



C. 볼트 긴 것을 브라켓 앞부분 홈에 돌려서 장착 후 렌치로 움직이지 않도록 조여줍니다.

## 2. 폴 암대에 카메라 직접 고정하기



- A. 카메라를 암대에 직접 연결할 경우에 동봉된 커플링을 암에 돌려서 장착 후 브라켓에 연결한 것



- B. 아래 그림과 같이 고정형 볼트 작은 것을 카메라양쪽에 돌려 끼워 놓은후에 커플링에 고정합니다.



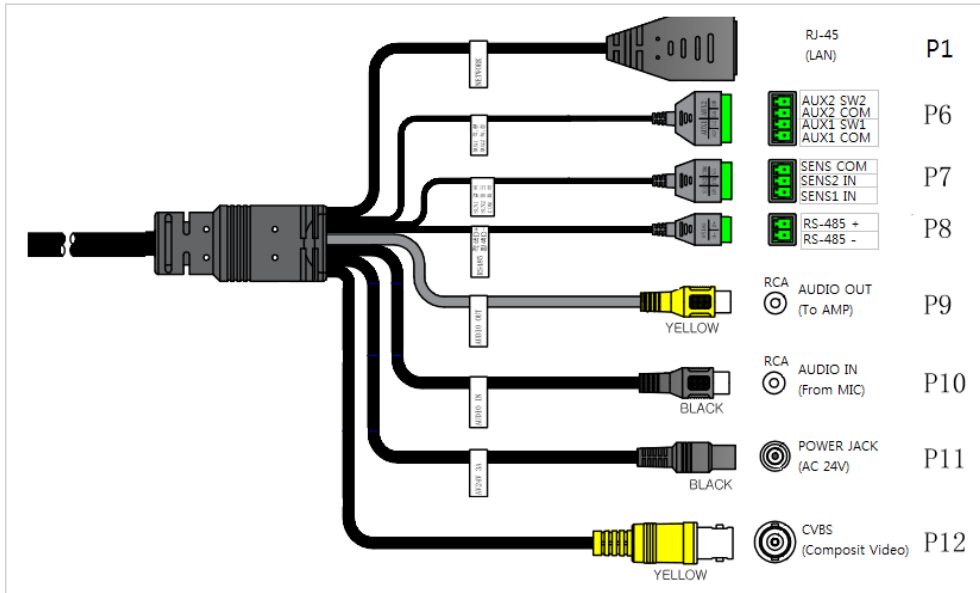
- C. 커플링과 카메라를 장착한 후에 커플링 홈에 고정형 볼트 긴 것을 육각 볼트를 이용하여 카메라가 움직이지 않도록 단단히 고정 시켜주시면 됩니다.

## 3. IP Module 초기화하기



제공된 육각렌치(소)로 Dip SW 의 커버를 분리후 텍스트 스위치를 5초 정도 3~4회 꺾 눌러 주시면 공장 출하상태인 IP= 192.168.1.2 로 바뀝니다. 방수를 위해 커버를 단단히 조립해 주세요.

## 4. 커넥터 연결하기



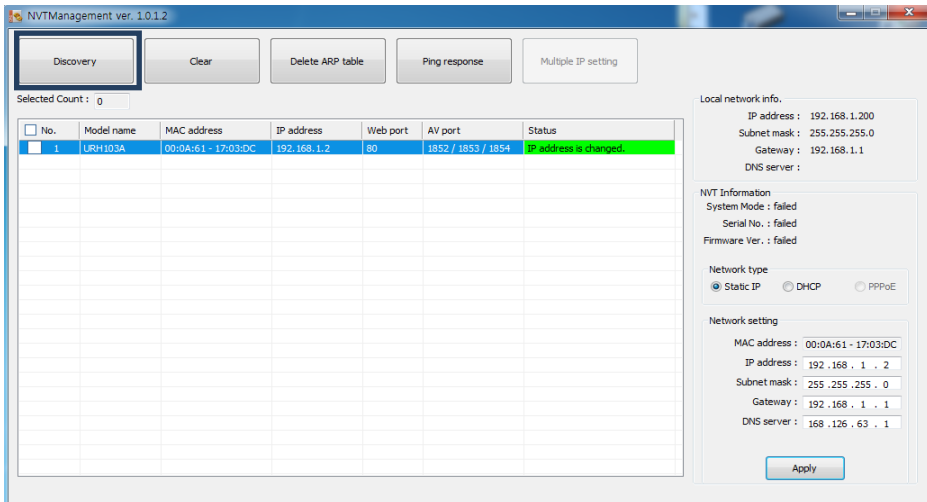
|     |  |  |
|-----|--|--|
| P1  | RJ-45 (LAN)                                  | 네트워크 케이블을 연결합니다.<br>네트워크 (Tcp/Ip) 설정은 매뉴얼을 참조하십시오.   |
| P6  | AUX2 SW2<br>AUX2 COM<br>AUX1 SW1<br>AUX1 COM | AUX2 단자는 COM2 단자와 더불어 원격 스위치 2번으로 동작합니다.<br>AUX1 단자는 COM1 단자와 더불어 원격 스위치 1번으로 동작합니다.<br>이 단자는 아래 P7 SENS 센서단자의 사전 세팅에 따라 입력이 있거나 없을 경우 동작합니다.          |
| P7  | SENS COM<br>SENS2 IN<br>SENS1 IN             | SENS COM 은 센서 1, 2 번 입력을 위한 공통단자입니다.<br>SENS2 IN 은 센서 입력으로, 설정에 따라 신호가 있을 때 동작하거나 없을 때 동작합니다.<br>SENS1 IN 은 센서 입력으로, 설정에 따라 신호가 있을 때 동작하거나 없을 때 동작합니다. |
| P8  | RS-485 +<br>RS-485 -                         | RS-485 + 신호를 연결합니다. 속도는 9600 bps, 프로토콜은 자체, Pelco-P/D 지원합니다.<br>마찬가지로 RS-485 - 신호를 연결합니다. 반드시 극성을 잘 확인하십시오.  |
| P9  | RCA AUDIO OUT (To AMP)                       | 오디오 출력단자입니다. 메인 앰프에 연결해서 사용하십시오.<br>아래 마이크 단자와 더불어 '관리자 프로그램'에서 해당 기능을 활성화시켜야 동작합니다.   |
| P10 | RCA AUDIO IN (From MIC)                      | 오디오 입력단자입니다. 자체 프리앰프가 내장된 콘덴서마이크나 다이내믹 마이크를 사용하십시오. 참고로 스피커와 마이크가 가까운 경우 하울링이 발생할 수 있습니다.  |
| P11 | POWER JACK (AC 24V)                          | 카메라 전원 연결용 잭입니다. 연결 후에 전선을 당겨도 빠지지 않도록 테이핑 마감을 추천드립니다.   |
| P12 | CVBS (Composit Video)                        | 일반 비디오 BNC 출력단자입니다.  |

- PoE 인젝터 기능을 지원하는 스위치허브를 연결하면, 별도의 전원 (AC 24V) 없이 사용 가능합니다.  
-PoE 사용 시, 당사에서 제공하는 전용 PoE 인젝터 혹은 AC 24V 중 단일전원을 권장합니다.
- 주의 - 카메라와 전원 어댑터를 연결한 후 전원 플러그를 콘센트에 연결합니다.
- 주의 - 어댑터 출력선의 길이를 과도하게 길게하여 카메라와 연결할 경우 카메라의 성능에 문제가 생길 수 있습니다.  
(구리선 사이즈 (AWG) #20 (0.52 mm<sup>2</sup>) 이상, 권장길이 10m 이내, VCTF-2CX 0.75 mm 이상 사용 권장)  
-카메라 작동 보증 전압: **AC 24V ± 5%**

# NETWORK IP 주소변경

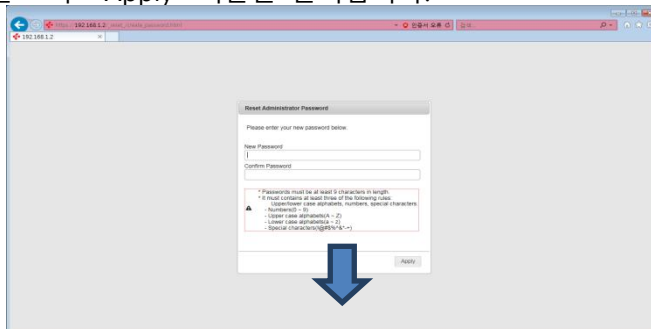
NVTManagement 프로그램을 사용하여 제품의 네트워크 설정을 변경합니다.

**NVTManagement.exe** 를 실행합니다. [Discovery] 를 클릭하여 카메라 IP 를 스캔한 후 나타나면 해당 IP 항목을 클릭합니다. 여러 대의 카메라가 네트워크에 연결되었을 경우, 아래 창에 각각의 IP 가 스캔 되어 나타납니다. 만일 스캔 되지 않으면, 뒷부분 [장애조치] 내용을 참조해주세요.



## • 웹 서버 최초 접속 시 비밀번호 설정

- 1) 웹 서버 최초 접속 화면에서 비밀번호를 설정합니다.
- 2) 비밀번호 조건: 길이가 9 자리 이상이며 숫자, 영문 대문자 (A~Z), 영문 소문자(a~z), 특수 기호(!@#%\$%^&\*+.)의 4 가지 항목 중 3 가지 이상의 조합이어야 합니다.
- 3) 완료 후 "Apply" 버튼을 클릭합니다.





### Reset Administrator Password

Please enter your new password below.

New Password

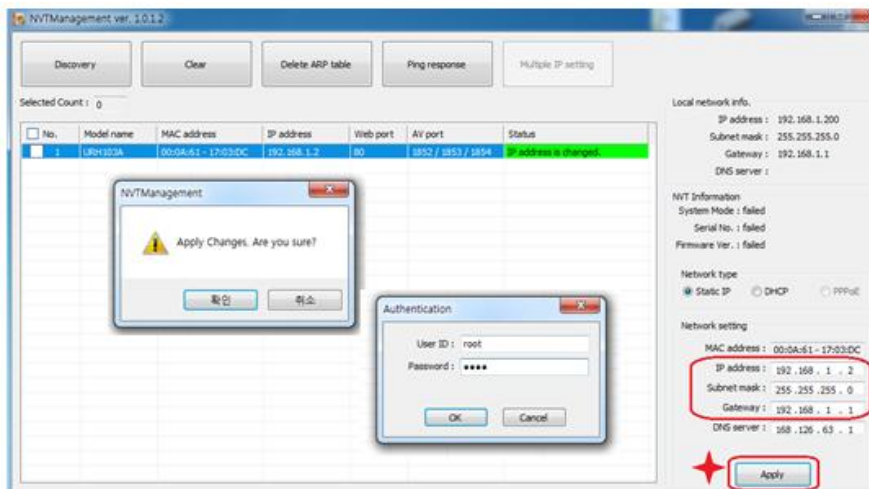
Confirm Password

**⚠** \* Passwords must be at least 9 characters in length.  
 \* It must contains at least three of the following rules:  
 Upper/lower case alphabets, numbers, special characters.

- Numbers(0 ~ 9)
- Upper case alphabets(A ~ Z)
- Lower case alphabets(a ~ z)
- Special characters(!@#%&^\*+)

## ■ IP 주소 설정하기

1. NVT Scan 버튼을 클릭하고 리스트에서 해당 모델을 선택합니다.
- 2.우측 Network setting 박스에서 IP 주소, 넷마스크, 기본 게이트웨이, 네임서버를 기입하고 Apply 버튼을 클릭합니다.
3. ID / PASSWORD (root / **디폴트는 공백**)를 입력한 후 확인을 누릅니다. - 약 30 초 후에 변경 됩니다.
4. 적절한 IP 주소에 대한 정보가 없으면 네트워크 관리자에게 문의하시기 바랍니다.



## ■ 브라우저를 이용하여 변경하기

• NVT 웹 서버는 두 부분으로 구성되어 있습니다. 웹 모니터링 페이지와 웹 설정 페이지로 구분됩니다.

### • 접속 전 확인사항

- 1) 모니터링 PC의 IP 주소 영역과 접속하려고 하는 NVT의 IP 주소 영역이 같아야 합니다.
- 2) NVT의 IP 주소는 모니터링 PC와 연결된 로컬 네트워크에서 유일한 것이어야 합니다.

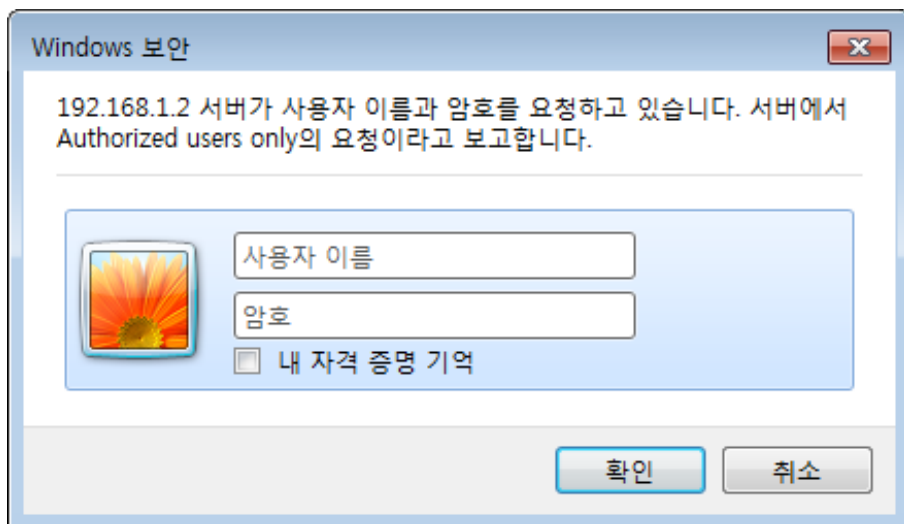
• 웹 브라우저 주소창에 NVT에 설정된 IP 주소를 입력하고 Enter를 누릅니다.

- 1) 초기 IP 주소는 192.168.1.2입니다.

2) 웹 서버 최초 접속 시 “비밀번호”를 설정해야 합니다. (다음 페이지를 참고합니다.)

• 비밀번호 설정 작업이 완료된 경우에는 아래의 입력창이 나옵니다. 다음 내용을 참고하여 접속합니다.

- 1) 사용자 이름: root
- 2) 암호: 최초 접속 시 설정한 비밀번호
- 3) “확인” 버튼을 클릭하면 웹 모니터링 페이지로 이동합니다.



## ■ 카메라 조작 및 메뉴 설정하기

해당 Camera 의 IP 주소로 접속합니다.

Setting 박스를 체크(v)하고 Login 합니다. ( ID/Password : root / password )

- 비밀번호는 초기 사용자 세팅값입니다.

왼쪽의 Menu List 에서 Video Source (비디오 입력)를 선택 합니다.

(web browser 를 Full 로 합니다.)

- 만일 웹상에서 접속이 되지 않으면 뒷장 [장애 조치]를 참조하세요.

The screenshot shows the NVT web interface. On the left is a navigation menu with 'Video Source' selected. The main content area is titled 'Video Source' and contains two sections:

- Camera Input Source:** A table with two rows: 'Video Source Status' with value '1.65/1080p/A-h' and 'Mirror / Flip' with checkboxes for 'Mirror' and 'Flip'. An 'OK' button is at the bottom right.
- Camera Control (Display OSD Text : cam1):** A large video preview window on the left and a control panel on the right. The control panel includes:
  - PTZ Protocol: GENERIC (dropdown)
  - RS485 ID (Rx Address): 1 (input field)
  - Preset: No. 0 (dropdown), Halt Time: 7 (dropdown)
  - Buttons: Set, Move, Preset Run, Camera Reset, Reset
  - PTZ: A directional pad with F, Z, and - buttons
  - OSD Type: osdmenu (dropdown)
  - ENTER: A circular button with 'ENTER' text
  - Buttons: Iris Open, Iris Close, On, Off



## OSD 메뉴 조작 모드 화면



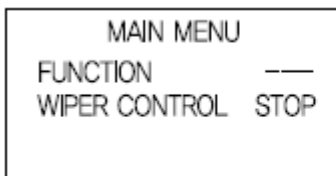
### 1. 메뉴 호출 및 저장

컨트롤러의 OSD Box 하단에 있는 On/Off 버튼을 조작하여 주십시오

### 2. OSD 명령, 기능표 및 메뉴 조작

OSD 메뉴 조작관련 명령은 아래와 같습니다.

| 명령           | 컨트롤러조작         |
|--------------|----------------|
| 조이스틱 상하좌우 동작 | OSD 메뉴 상하좌우 이동 |
| ENTER        | 항목선택, 서브메뉴 진입  |
| BACK         | 상위 메뉴 진입       |



↔ 서브 메뉴 있음

↔ 서브 메뉴 없음

※ "----" 가 있는 모드는 "ENTER" Or "▶"를 눌러 서브 메뉴로 이동할 수 있습니다.

## 카메라 조작 시작하기



### 1. 카메라 Pan/Tilt 제어

컨트롤러의 조이스틱이나 상하좌우 버튼을 조작하여 주십시오

OSD MENU 에서 선택기능으로 사용할 수 있습니다.

### 2. Zoom 기능 제어

조이스틱을 조작하거나 Zoom 버튼을 사용하여 주십시오

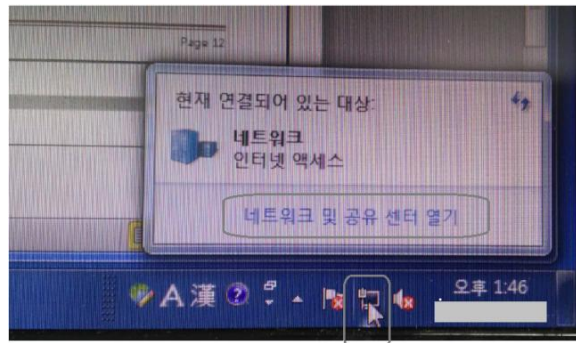
PRESET SETTING 에서 Zoom 기능을 사용할 수 있습니다.

## 장애 조치

- 카메라 IP 를 스캔해도 검색되지 않는 경우 아래와 같이 확인하세요.

1. 카메라 전원을 확인하세요. 카메라에 전원 투입 시 자체진단을 위해 기본 팬틸트 동작을 합니다. 만일 이러한 기본 동작이 전혀 없을 경우 카메라나 전원 이상일 수 있습니다.
2. 컴퓨터와 연결된 카메라 네트워크 TCP/IP configuration 상태를 확인하세요. 운영체제는 윈도우7 을 기준으로 합니다.

절차는 아래와 같습니다 : 바탕화면 오른쪽 하단 [네트워크 아이콘]을 더블클릭하셔도 됩니다.

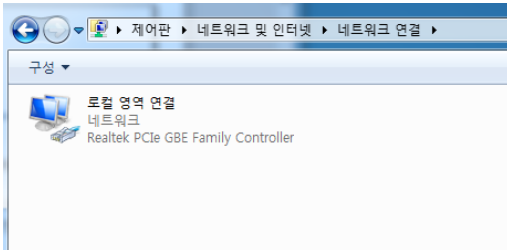


1) [시작] - [ 제어판 ] - [ 네트워크 및 공유센터 ]

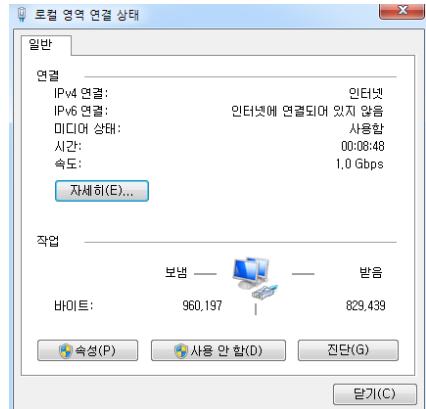
2) [어댑터 설정변경] 더블클릭



3) [로컬 영역 연결] 더블클릭

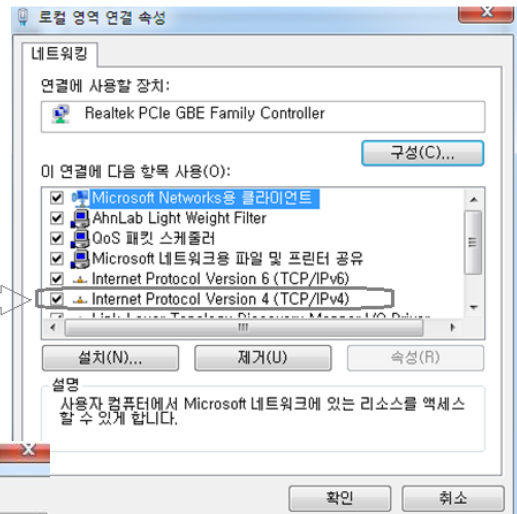


4) [속성] 더블클릭

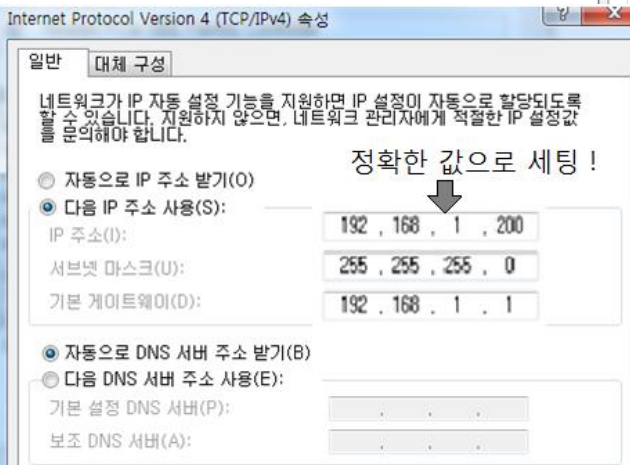


5) '이 연결에 다음 항목 사용' 창에서 [Internet Protocol Version 4

(TCP/IPv4)] 항목 더블클릭



6) [일반] 세팅값 확인 - [확인]



\* 본 매뉴얼은 사전 예고 없이 변경될 수 있습니다. Rev 2.2